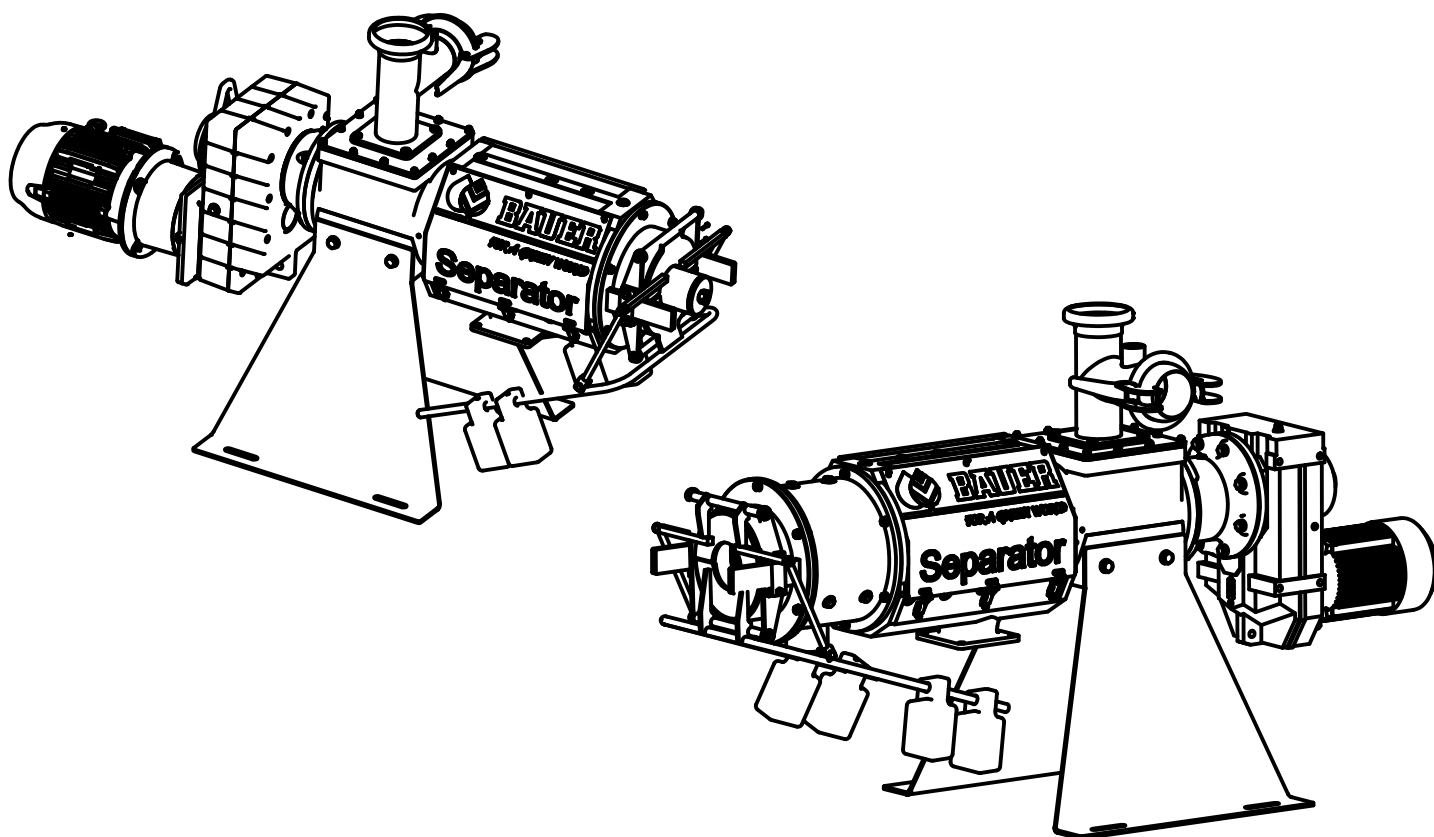


SEPARATOR

S 655 / S855



* nur im Set erhältlich / only available in Set

Teile ohne Bestell Nr. sind keine E-Teile.

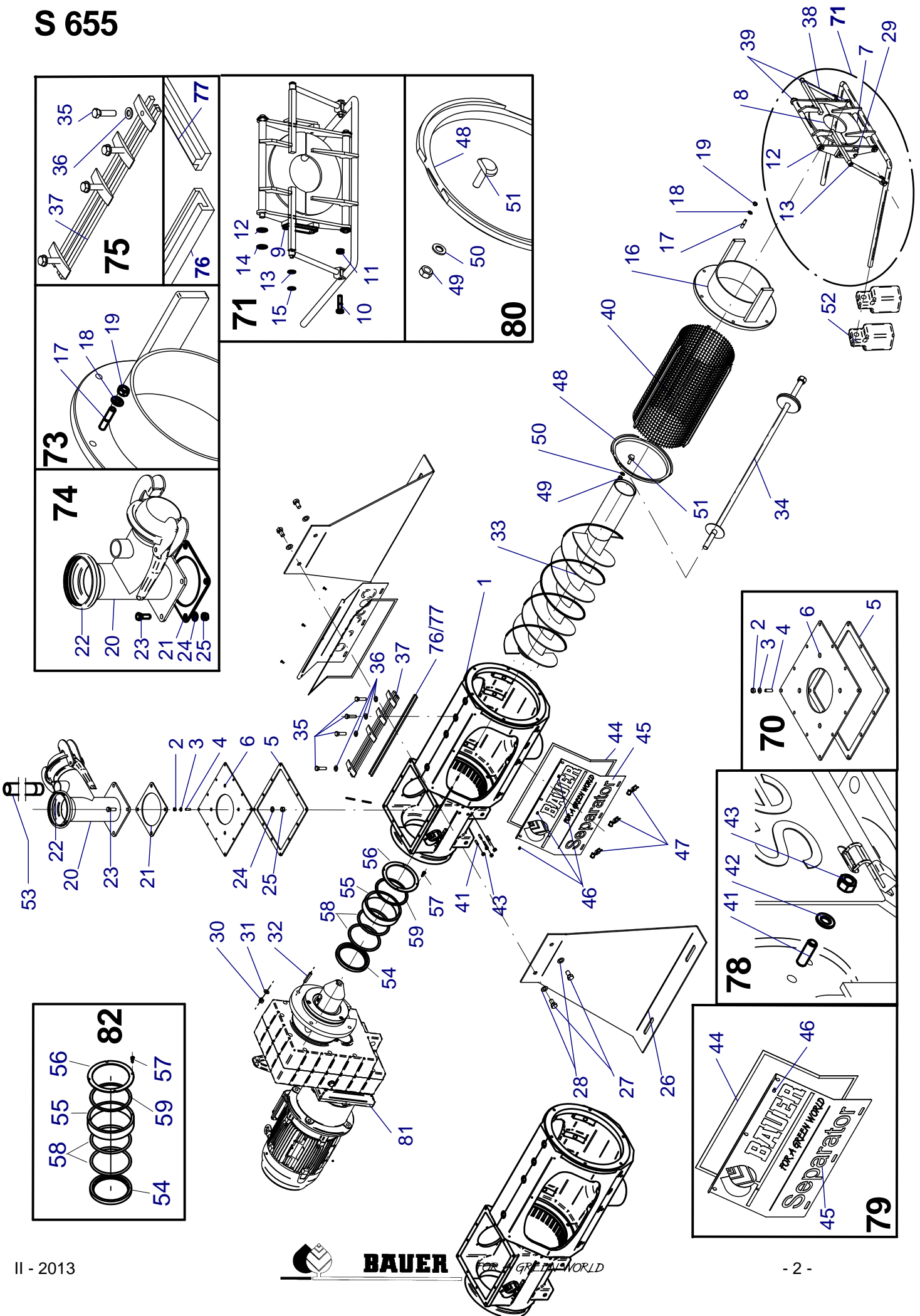
Preis und Lieferzeit nur auf Anfrage.

Parts without Part No. are not available as Spare Part.

Price and delivery time only on request.



Separator S 655



LIST OF SPARE PARTS

LISTE DES PIECES DE RECHANGE

Bild Fig. Rep.	Bestell Nr. Part No. Reference	Benennung Description Designation	Stück quant. pieces
1		Gehäuse	1
2	*	Mutter DIN 934 - M8	12
3	*	Scheibe DIN125 - 8,4 A2	12
4	*	Schraube DIN 939 - M8 x 25	12
5	*	Dichtung zu Einlauf	1
6	*	Einlaufplatte	1
7	*	Doppelklappe unten	1
8	*	Doppelklappe oben	1
9	*	Klemmplatte FL 40 x 10 x 100mm, Edelstahl	2
10	*	Sechskantschraube DIN 24017 M12 x 25	4
11	*	Sicherungsmutter ISO 10511 - M16, A2	2
12	*	Scheibe DIN125 - B 15	4
13	*	Scheibe DIN125 - A 10,5	2
14	*	Sicherungsscheibe DIN 6799 - 12, Edelstahl	4
15	*	Sicherungsscheibe DIN 6799 - 8, Edelstahl	2
16		Presskopf PSS1.2 / 5	1
17	*	Schraube DIN 939 - M10 x 25	6
18	*	Scheibe DIN125 - A 10,5 A2	6
19	*	Mutter DIN 934 - M10 A2	6
20	*	T-Stück Einlauf	1
21	* *	Flanschdichtung 159	1
22	*	O-Ring	1
23	*	Schraube DIN 933 - M12 x 40	4
24	*	Federring DIN127 - B12 -vz	4
25	*	Mutter DIN 934 - M12	4
26		Standfuß	2
27		Schraube DIN 933- M16 X 30	2
28		Federring DIN127- B16	2
29		Halter	2
30	0611537	Mutter M12	4
31	0611996	Scheibe DIN125 - A 13 - rf	4
32	0611587	Schraube DIN 939 - M12 x 40	4
33	200 3611	Schnecke, S655 - neu	1
	200 3611N	Schnecke, S655 - aufgearbeitet	1
34		Achse Schnecke	1
35	*	Schraube DIN 933 - M12 x 45 A4	12
36	*	Scheibe DIN125 - A 13 - rf	12
37	*	Siebführungsschiene HD 520mm	3
38		Steher	2
39		Achse	2
40	200 3644P	Siebkorb 0,25mm inkl. G-Profile	1
	200 3647P	Siebkorb 0,50mm inkl. G-Profile	1
	200 3650P	Siebkorb 0,75mm inkl. G-Profile	1
	200 3653P	Siebkorb 1,00mm inkl. G-Profile	1
	200 3645P	Siebkorb HD 0,25mm inkl. T-Profile	1
	200 3648P	Siebkorb HD 0,50mm inkl. T-Profile	1
	200 3651P	Siebkorb HD 0,75mm inkl. T-Profile	1
	200 3654P	Siebkorb HD 1,00mm inkl. T-Profile	1
41	*	Schraube DIN 915- M 10 X 30	6
43	*	Mutter DIN 934- M 10 A2	6
44	*	Dichtband 10 x 8 Zellkautschuk	1
45	*	Deckel seitlich Separator	1
46	*	Schraube DIN 933 - M5 x 10	3
47		Schnappverschluss 20 - 522	3
48	*	Verschleißring	1

*** nur im Set erhältlich / only available in Set**

Teile ohne Bestell Nr. sind keine E-Teile. Preis und Lieferzeit nur auf Anfrage.

Parts without Part No. are not available as Spare Part. Price and delivery time only on request

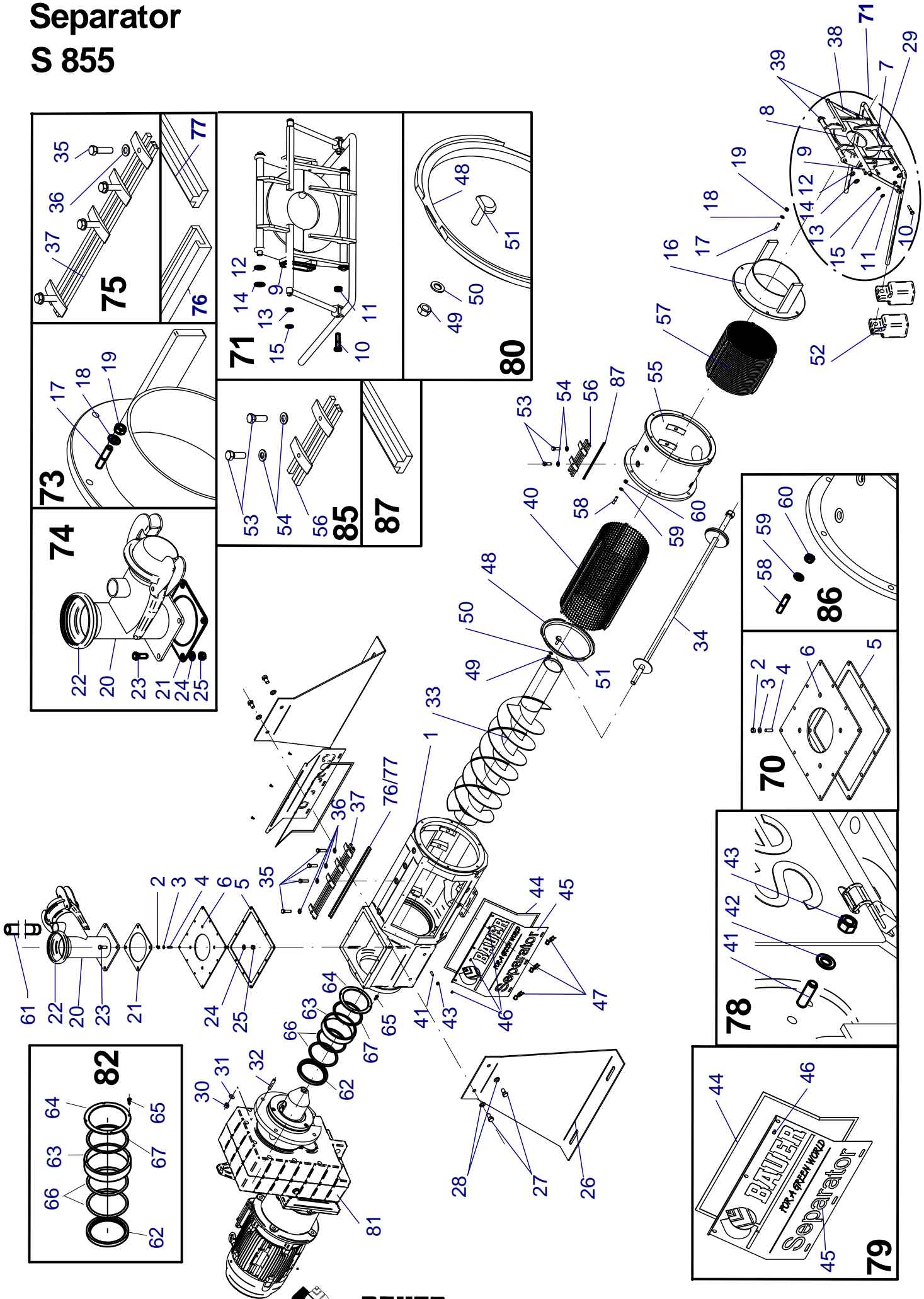
ERSATZTEILISTE
LIST OF SPARE PARTS
LISTE DES PIECES DE RECHANGE

Separator
S655

Bild Fig. Rep.	Bestell Nr. Part No. Reference	Benennung Description Designation	Stück quant. pieces
49	*	Mutter DIN 934- M 10 A2	3
50	*	Scheibe DIN125- A 10,5 A2	3
51	*	Bolzen M10 x 42, PSS1.2	3
52	2003811	Gewicht	2
53	2003397	Entlüftungsrohr 6/4"	1
54	*	Gleitring	1
55	*	Hülse	1
56	*	Ring	1
57	*	Schraube DIN912 M5x16	4
58	*	O-Ring	2
59	*	Distanzscheibe	1-2
70	200 3910	Rep. Set: Separatoreinlauf	1
71	200 3813	Rep. Set: Doppelklappe komplett	1
73	200 3917	Rep. Set: Schrauben Presskopf	1
74	200 3912	Rep. Set: T-Stück Einlauf	1
75	200 3925	Rep. Set: Siebführungsschiene HD 520mm	1
76	2003948	Rep. Set: 3x PA - G-Profil für Sieb 520mm	1
77	200 3855	Rep. Set: 3x PTFE-T-Profil für Sieb 520mm	1
78	200 3935	Rep. Set: Abstreifschrauben	1
79	200 3937	Rep. Set: Deckel seitlich	1
80	200 3940	Rep. Set: Verschleißring	1
81		Getriebemotor	1
82	200 3880	Rep.Set Zusatzabdichtung 3,0-5,5kW	1

*** nur im Set erhältlich / only available in Set**
Teile ohne Bestell Nr. sind keine E-Teile. Preis und Lieferzeit nur auf Anfrage.
Parts without Part No. are not available as Spare Part. Price and delivery time only on request
 I - 2013

Separator S 855



LIST OF SPARE PARTS

LISTE DES PIECES DE RECHANGE

Bild Fig. Rep.	Bestell Nr. Part No. Reference	Benennung Description Designation	Stück quant. pieces
1		Gehäuse	1
2	*	Mutter DIN 934 - M8	12
3	*	Scheibe DIN125 - 8,4 A2	12
4	*	Schraube DIN 939 - M8 x 25	12
5	*	Dichtung zu Einlauf	1
6	*	Einlaufplatte	1
7		Doppelklappe unten	1
8		Doppelklappe oben	1
9	*	Klemmplatte FL 40 x 10 x 100mm, Edelstahl	2
10	*	Sechskantschraube DIN 24017 M12 x 25	4
11	*	Sicherungsmutter ISO 10511 - M16, A2	2
12	*	Scheibe DIN125 - B 15	4
13	*	Scheibe DIN125 - A 10,5	2
14	*	Sicherungsscheibe DIN 6799 - 12, Edelstahl	4
15	*	Sicherungsscheibe DIN 6799 - 8, Edelstahl	2
16		Presskopf PSS1.2 / 5	1
17	*	Schraube DIN 939 - M10 x 25	6
18	*	Scheibe DIN125 - A 10,5 A2	6
19	*	Mutter DIN 934 - M10 A2	6
20	*	T-Stück Einlauf	1
21	*	Flanschdichtung 159	1
22	*	O-Ring	1
23	*	Schraube DIN 933 - M12 x 40	4
24	*	Federring DIN127 - B12 -vz	4
25	*	Mutter DIN 934 - M12	4
26		Standfuß	2
27		Schraube DIN 933- M16 X 30	2
28		Federring DIN127- B16	2
29		Halter	2
30	0611537	Mutter M12	4
31	0611996	Scheibe DIN125 - A 13 - rf	4
32	0611587	Schraube DIN 939 - M12 x 40	4
33	200 3711	Schnecke, S855 - Standard neu	1
	200 3711N	Schnecke, S855 - Standard aufgearbeitet	1
	2003712	Schnecke, S855 HD neu	1
	2003712N	Schnecke, S855 HD aufgearbeitet	1
34		Achse Schnecke	1
35	*	Schraube DIN 933 - M12 x 45 A4	12
36	*	Scheibe DIN125 - A 13 - rf	12
37	*	Siebführungsschiene HD 520mm	3
38		Steher	2
39		Achse	2
40	200 3644P	Siebkorb 0,25mm inkl. G-Profil	1
	200 3647P	Siebkorb 0,50mm inkl. G-Profil	1
	200 3650P	Siebkorb 0,75mm inkl. G-Profil	1
	200 3653P	Siebkorb 1,00mm inkl. G-Profil	1
	200 3645P	Siebkorb HD 0,25mm inkl. T-Profil	1
	200 3648P	Siebkorb HD 0,50mm inkl. T-Profil	1
	200 3651P	Siebkorb HD 0,75mm inkl. T-Profil	1
	200 3654P	Siebkorb HD 1,00mm inkl. T-Profil	1
41	*	Schraube DIN 915- M 10 X 30	6
43	*	Mutter DIN 934- M 10 A2	6
44	*	Dichtband 10 x 8 Zellkautschuk	1
45	*	Deckel seitlich Separator	1
46	*	Schraube DIN 933 - M5 x 10	3

* nur im Set erhältlich / only available in Set

Teile ohne Bestell Nr. sind keine E-Teile. Preis und Lieferzeit nur auf Anfrage.

Parts without Part No. are not available as Spare Part. Price and delivery time only on request

